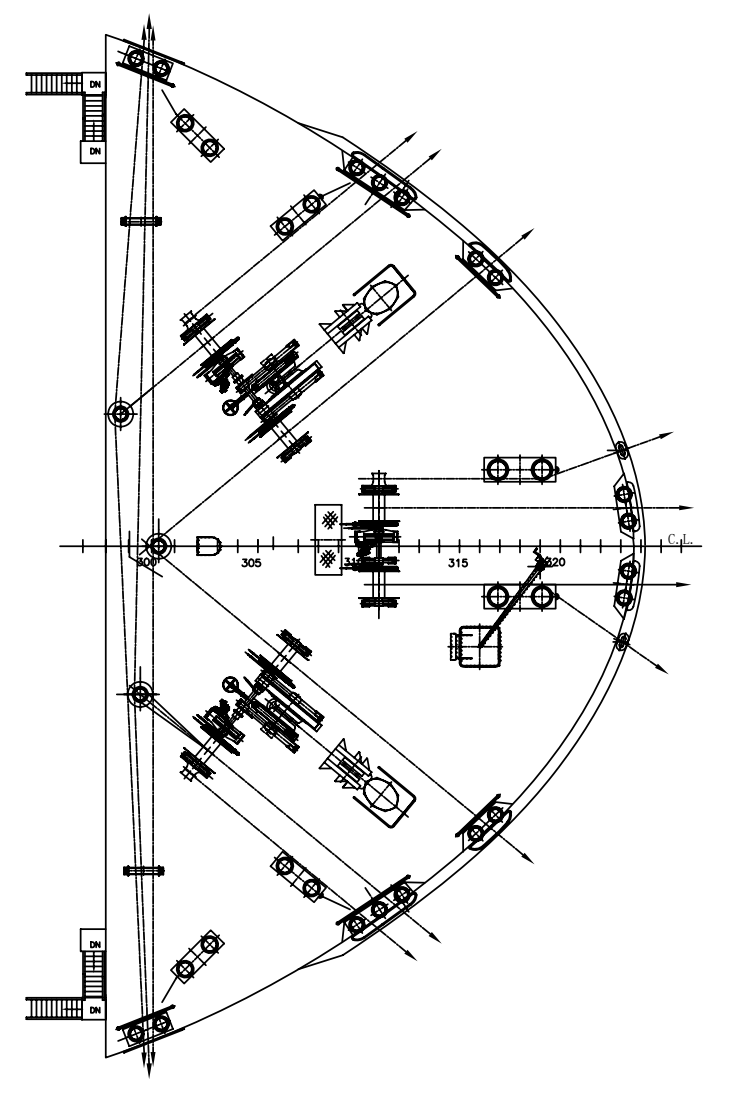
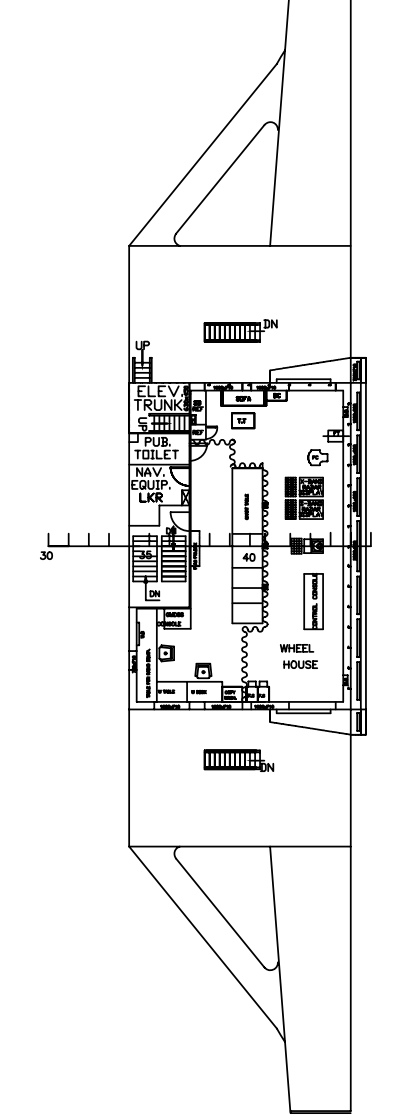
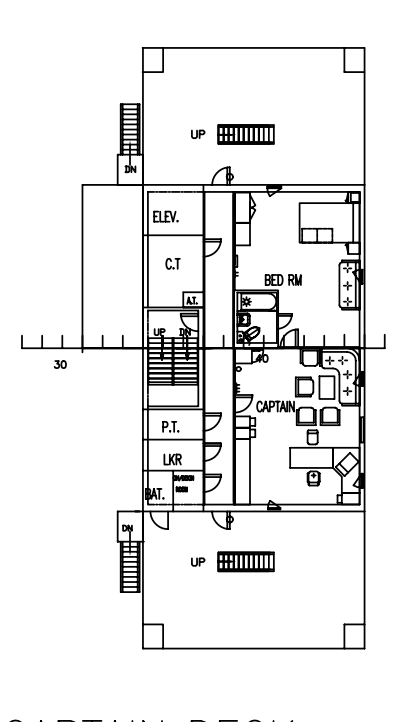
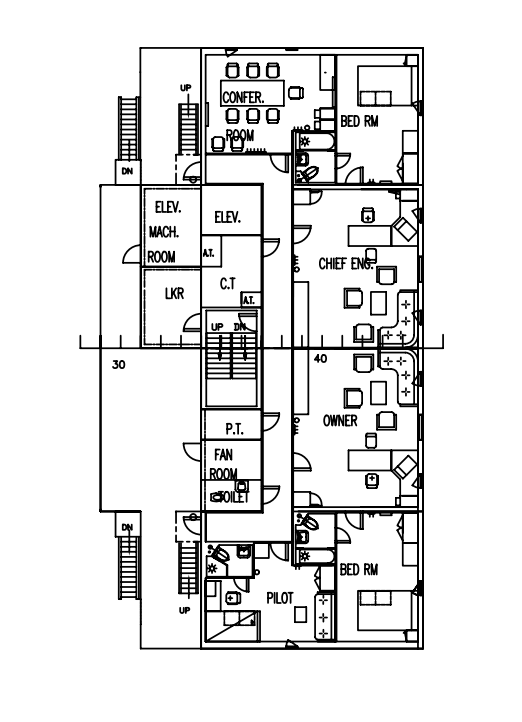
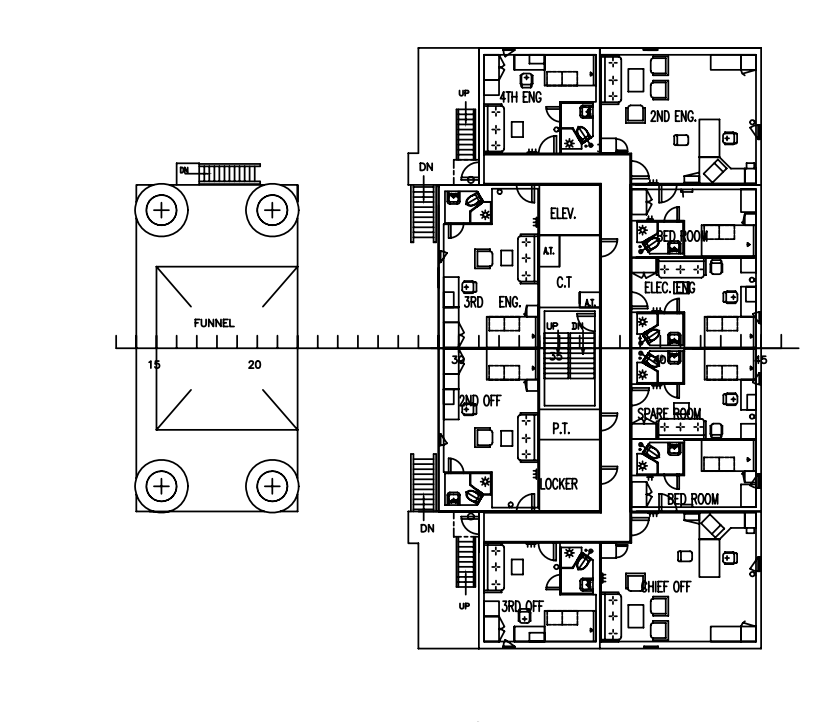
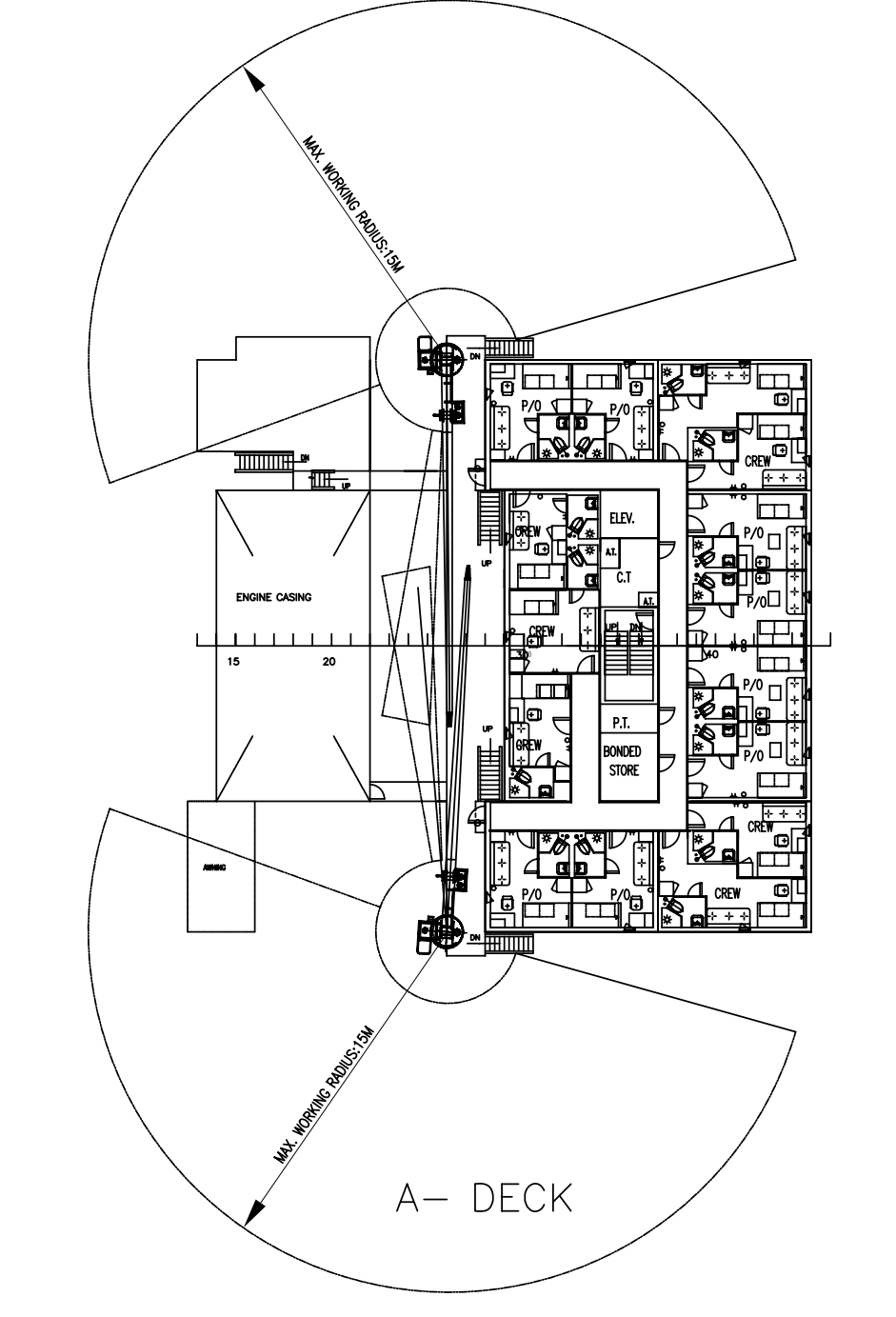
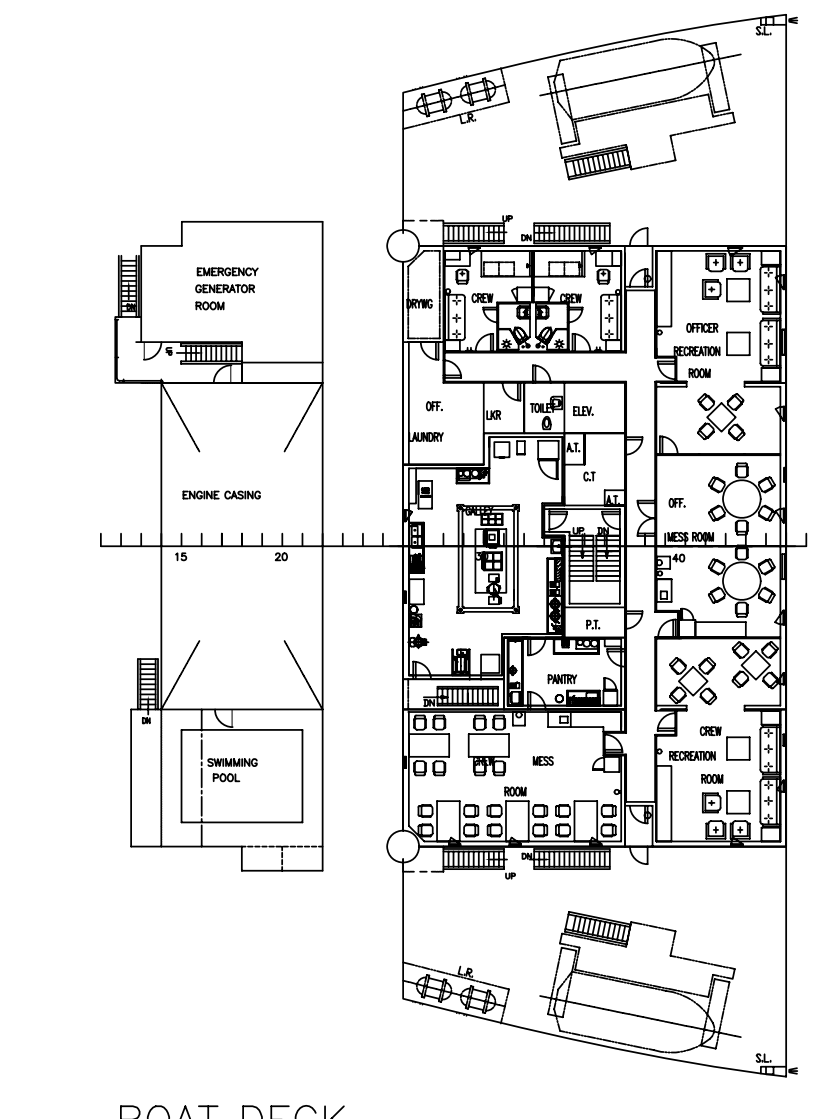
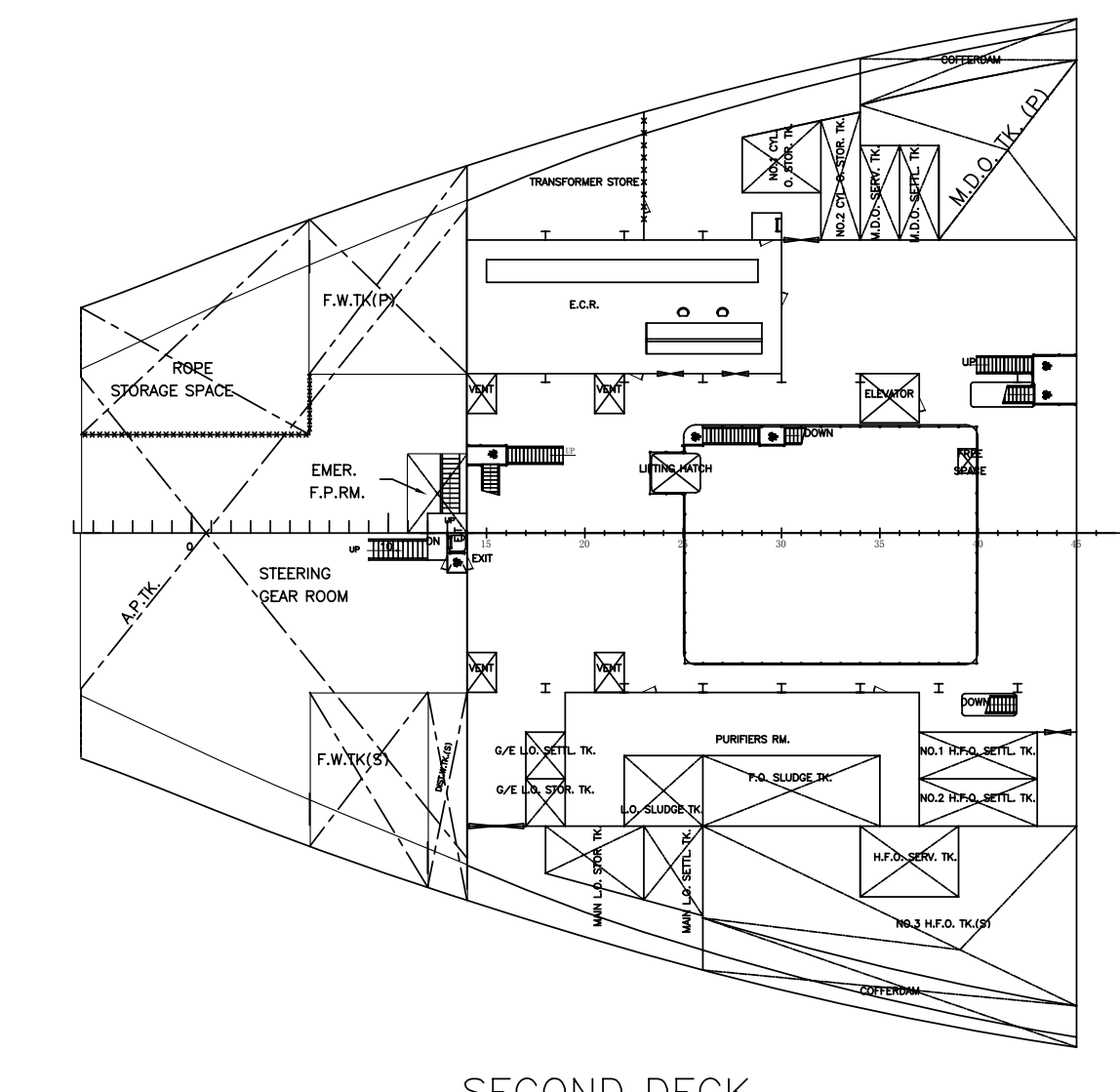
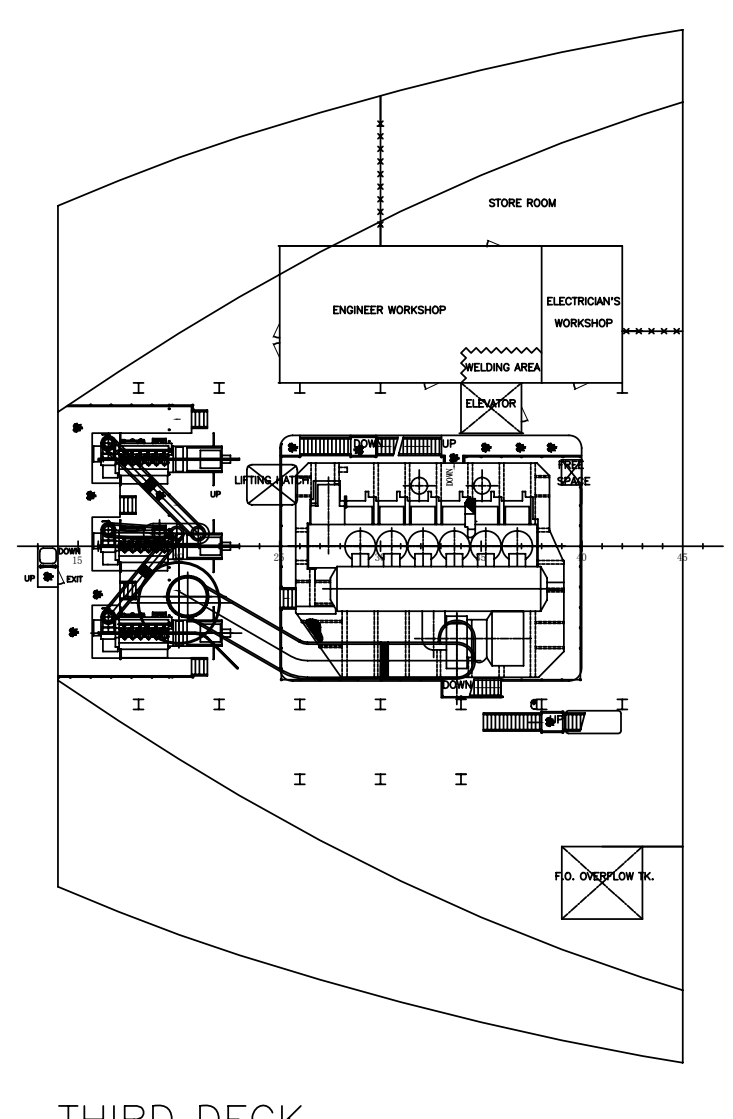
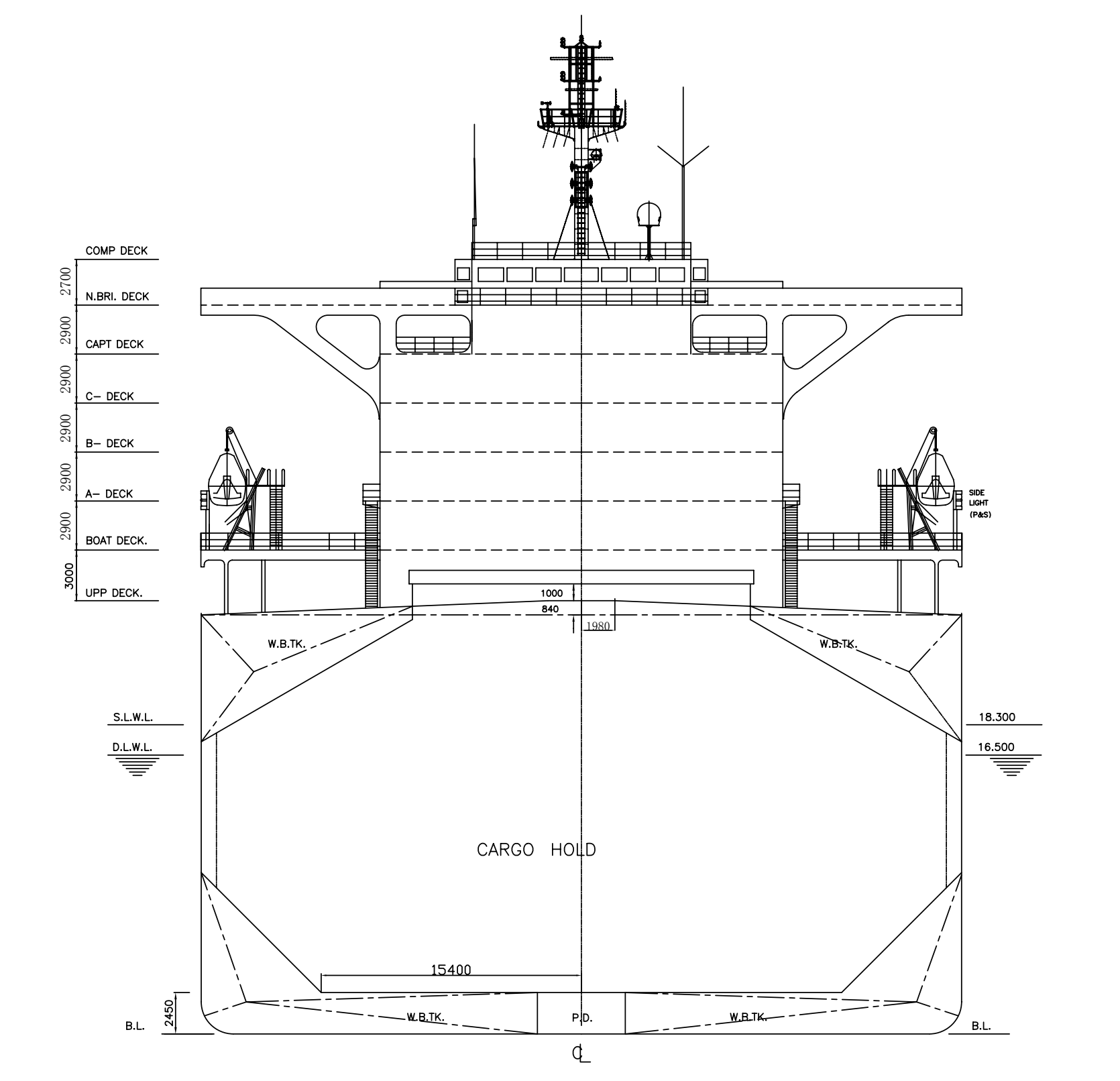
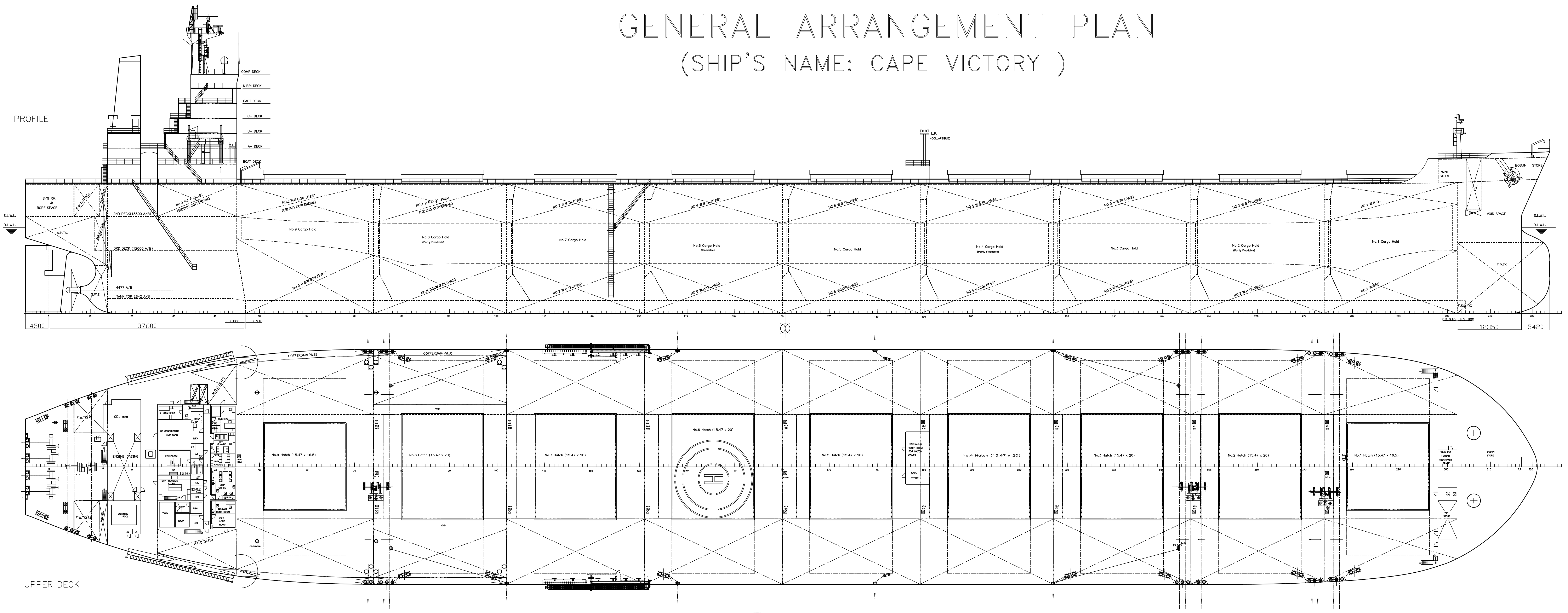


GENERAL ARRANGEMENT PLAN (SHIP'S NAME: CAPE VICTORY)



THIRD DECK

SECOND DECK

BOAT DECK

A- DECK

B- DECK

C- DECK

CAPTAIN DECK

NAV. BRI.-DECK

FO'LE DECK

TANK TOP

PRINCIPAL PARTICULARS

LENGTH O. A.	292.00 M
LENGTH B. P.	282.00 M
BREADTH (MLD)	45.00 M
DEPTH (MLD)	24.80 M
DESIGN DRAFT (MLD)	16.50 M
SCANT. DRAFT (MLD)	18.30 M
COMPLEMENT	29 PERSONS
CLASSIFICATION	

BY: I+HULL, +MACH, Bulk Carrier BC-A (maximum cargo density 3.0 t/m³;
 Holds 2,4,6 & 8 may be empty) ESP, GRABLOADING(25), Unrestricted navigation,
 +AUT-UMS, STAR-HULL, MON-SHAFT, INWATERSURVEY.

IMO 号	9482524	船名	CAPE VICTORY
船主	上海外高桥造船有限公司	船主	上海外高桥造船有限公司
设计单位	JNCX	设计号	H1149
设计日期		设计阶段	FINISHED PLAN
设计人		图号	2B10101B8
审核人		版本号	REV.
批准人		比例	1:800
日期		张数	共 1 页
		图例	

全套
 目录表
 总图
 船体图
 轮机图
 电气图
 其他图